



**GARES**ko Udala

**PUENTE LA REINA**

## FORMULARIO PARA LA PRESENTACIÓN DE PROYECTOS PROIEKTUAK AURKEZTEKO ORRIA

DATOS DE LA PERSONA QUE PRESENTA EL PROYECTO:  
/ PROIEKTUA AURKEZTEN DUEN PERTSONAREN DATUAK:

D./Dña ..... J./A.  
con D.N.I. / N.A.N.: .....  
CALLE / KALEA .. n.o. / zk .....  
DOMICILIO en / HELBIDEA ..... (e)n,  
TELÉFONO / TELEFONOA .....  
EMAIL: .....  
En nombre propio o en representación de D./ Dña / bere izenean edo ondoko honen ordezkari gisa ..... J./A.  
(Táchese lo que no proceda / tatxatu behar ez dena).

DATOS DEL PROYECTO / PROIEKTUAREN DATUAK:

DENOMINACIÓN / IZENA:

ASCENSOR ACUÁTICO / SILLA HIDRAULICA

BREVE DESCRIPCIÓN / DESKRIBAPEN LABURRA:

ASCENSOR ACUÁTICO PARA PISCINA PUBLICA, TRANSPORTABLE Y DESMONTABLE. FUNCIONA CON BOMBA HIDRÁULICA QUE APROVECHA LA PRESION DEL AGUA DE LA PISCINA PARA PONER EN FUNCIONAMIENTO DE SUBIDA Y DE BAJADA. ES GIRATORIO Y TIENE UN MANDO QUE ACCIONA EL ASCENSOR/SILLA. FACIL INSTALACION CON ANCLAJES EXTERIORES. FACIL LIMPIEZA CON ESPONJA Y UN POCO DE ANTICAL. SOPORTA UN PESO DE ~~100~~ HASTA 150 KG.

OBJETIVOS / HELBURUAK:

FACILITAR ~~EL~~ METERSE Y SALIR DE LA PISCINA A PERSONAS CON MOVILIDAD REDUCIDA, DE LA TERCERA EDAD O CON CIRCUNSTANCIAS FISICAS QUE NO LES PERMITAN HACER USO DE LAS ESCALERILLAS CON LA SEGURIDAD SUFICIENTE, Y DAR AUTONOMÍA A ÉSTE GRUPO DE PERSONAS A LA HORA DE DARSE UN BAÑO EN LA PISCINA.



PRESUPUESTO / AURREKONTUA:

PVP. 4.493'50€  
DESGLOSE: ASCENSOR ELEVADOR: 3700€ + 10% (IVA) = 4070€  
COORDINACION 350€ + (IVA) 21% = 423'50€

OBSERVACIONES / ZEHAZTAPENAK:

Area vacía para observaciones.

DOCUMENTACIÓN ADJUNTA / ERANTSITAKO DOKUMENTAZIOA:

PRESUPUESTO DETALLADO, FOTOGRAFIA PRODUCTO, MEDIDAS, FUNCIONAMIENTO, DESCRIPCION, INSTALACION, MANTENIMIENTO, CARACTERISTICAS TECNICAS.

En Puente la Reina / Garesen, ...20... MAYO 2022.....

**LORCA SALUD, S.L.U.**

AVDA. SAN IGNACIO, 10  
31002 PAMPLONA NAVARRA

Cif.: B31079767

Tfno: 948 226500

Fax:

Email: lorca@lorcasalud.com

Web: www.lorcasalud.com

## Presupuesto

C.I.F.: B31079767

**Número:** 202200000000475 **Fecha:** 19/05/2022 **A la Atención de:**  
**Forma de Pago:** CONTADO

Cantidad	Referencia	Producto	Precio	Importe
1	Y01	ASCENSOR ACUATICO HIDRAULICO PORTATIL PK	3.700,00	3.700,00 €
1	Y01	COLCACION DE PIEZA FIJA EN BALDOSA DE PISCINA	350,00	350,00 €
<b>SUB TOTAL ...</b>				4.050,00 €

Impuesto	Base	%Imp.	Tot. Impuesto
IVA	3.700,00 €	10,00	370,00 €
IVA	350,00 €	21,00	73,50 €

Total Base	T. Impuestos	Total
4.050,00 €	443,50 €	4.493,50 €

Aviso legal: Le informamos que los datos facilitados en éste documento van a ser incorporados a un fichero de Lorca Salud, S.L.U. con la finalidad de hacer posible la relación comercial y/o mercantil. Podrá ejercer los derechos de acceso, rectificación, cancelación y oposición dirigiéndose a Lorca Salud, S.L.U. en Avda San Ignacio, 10, 31002 Pamplona

Página 1 PAMPLONA  
C/ACELLA, 2

PAMPLONA  
AVDA. SAN IGNACIO, 10  
Tfno.: 948 226 500  
Fax : 948 211 116

ESTELLA  
PASEO INMACULADA, 64

El ascensor acuático PK es **transportable**: se puede llevar de un lado a otro con facilidad. Se instala y desinstala en segundos y es totalmente **seguro**.

Es perfecto para personas con movilidad reducida, de la tercera edad o con circunstancias físicas que no les permita utilizar la escalerilla con seguridad o no puedan salir de la piscina.

El ascensor acuático PK soporta un **peso máximo de 150 kg**.

 **Ver las especificaciones técnicas**

# Ascensor de piscina PK

Es la solución perfecta para hoteles y piscinas públicas para problemas de accesibilidad porque es **transportable**: podemos llevarlo de un sitio a otro con facilidad. **Se instala en segundos** y podemos desinstalarlo cuando nadie lo esté utilizando. Esto es muy útil cuando el ascensor está instalado en una piscina pública: retirarlo es una ventaja para evitar su uso indebido por parte de los demás usuarios. Otra ventaja de este elevador transportable es que, estéticamente, **la piscina conserva su aspecto original**.

Su funcionamiento es sencillo: una **bomba hidráulica** aprovecha la presión del agua de la piscina para poner en funcionamiento el mecanismo de subida y bajada.

Para un correcto funcionamiento es necesario una presión mínima de 3.5 bares. En algunos casos es necesario la colocación de una **bomba supletoria** que garantice la presión óptima.

El ascensor de piscina PK gira en sentido de las agujas del reloj  $170^{\circ}$  en bajada. El **mando** que acciona el ascensor está situado por defecto a la derecha del usuario. En caso de preferir que esté en el lado izquierdo, por favor, háganoslo saber en el pedido.

**El asiento es fácilmente desmontable** recorre una distancia total de 1.06 metros.







# Instalación del elevador acuático

Si la instalación se produce en un lugar público, es recomendable poner carteles que avisen que la piscina cuenta con este servicio para **personas con diversidad funcional**.

Sigue estas recomendaciones para elegir el sitio idóneo para instalar la grúa:

1. Elige un sitio al que el usuario pueda acceder fácilmente.  
Piensa que es probable que la persona que utilice la grúa lo haga en una silla de ruedas.
2. La grúa debe estar en un lugar poco transitado por los bañistas.

3. Es preferible que la toma de agua se encuentre lo más cerca posible.

4. Se aconseja que el ascensor se coloque en una zona donde el agua no supere una profundidad de 1.30. Esto está pensado para que, en caso de que el usuario necesite ayuda, la persona que lo acompañe haga pie.
5. Es aconsejable poner la toma de agua después de colocar el elevador si la piscina ya está construida.

La **instalación** del ascensor acuático es bien **sencilla**. Solo lleva anclajes exteriores. Esto no está en absoluto reñido con la **seguridad**: el PK es 100% fiable y el usuario se siente seguro en todo momento durante el funcionamiento. **No contiene** ninguna parte contaminante, grasa ni **elementos eléctricos**.

**Para colocarlo** solo tenemos que acercarlo al borde de la piscina, fijarlo, ajustar la altura del asiento y conectar la manguera a la **toma de agua**.

# Mantenimiento del elevador de piscina

El mantenimiento del ascensor de piscina es sencillísimo. Basta con **limpiarlo periódicamente** tal y como se limpian los grifos de casa.

Hay que tener en cuenta que, aunque está fabricado para soportar la corrosión del agua y el cloro, **la suciedad** puede quedar incrustada en la superficie, así como la cal. Para limpiarlo, basta con pasar la esponja con la que limpiamos la vitrocerámica con un poco de **antical**. Así, la superficie volverá a brillar como el primer día.

Si **no** utilizamos el elevador de piscina con regularidad, hay que hacerlo funcionar **para** que suba y baje varias veces antes de usarlo.

Cuando termine la temporada de verano, lo secaremos para **almacenarlo**, teniendo cuidado de bajar pistón hacia su punto más bajo.

# Cuando no se utiliza

Cuando acabe la temporada es aconsejable que guardes tu elevador en un lugar donde **no reciba golpes o daños**. Deja el **pistón vacío** (en la parte baja) secándolo con un paño.

**La limpieza** es un aspecto importante a tener en cuenta. Sobre la superficie del elevador caen salpicaduras de agua con color, polvo u otras sustancias. Si no se limpia, esta suciedad puede incrustarse en el acero dejando mal aspecto.

Recomendamos que, si no se puede guardar, se tape con **una funda**. En lugares con riesgo de heladas es muy importante que vacíes las mangueras y el pistón, ya que el agua puede congelarse y

y a que el agua pasea congelando y  
provocar serios daños.

Cuando desconectes la toma de  
agua, **tapa el orificio** para que no  
entren impurezas.



**Al empezar la nueva temporada** se debe purgar la toma de agua y hacer funcionar el elevador con carga, haciéndolo subir y bajar varias veces hasta que salga el aire del interior y las juntas recobren la elasticidad.



# Características Técnicas:

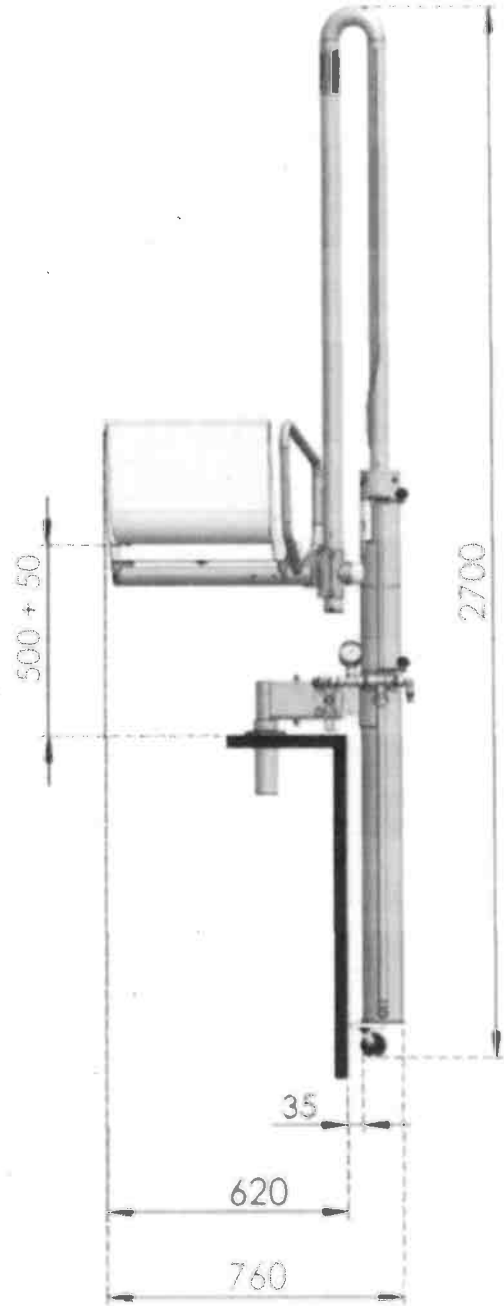
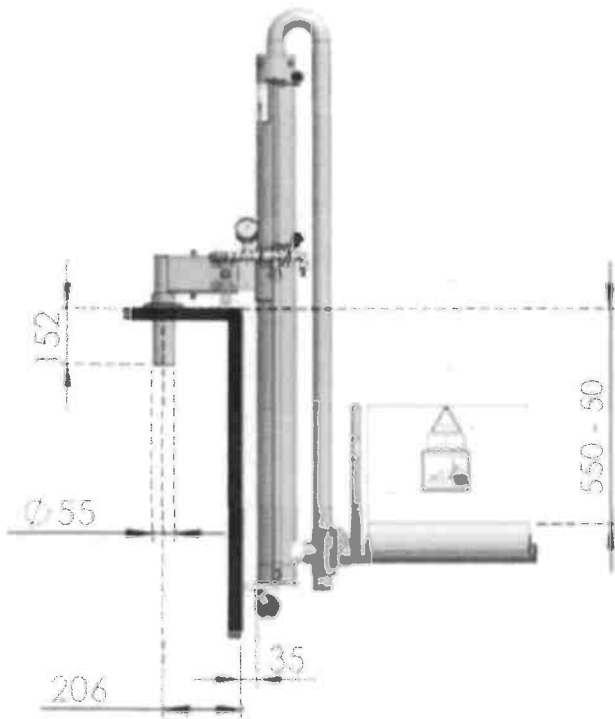
Compresor:

<b>Peso máximo</b>	150 Kg.
<b>Presión agua</b>	3.5 bar.
<b>Ángulo de giro:</b>	170º
<b>Radio de giro:</b>	700 m/m V.
<b>Recorrido del asiento:</b>	106 cm.
<b>Tipo de asiento:</b>	PVC. Desmontable
<b>Peso de la grúa:</b>	37 Kg.
<b>Material:</b>	Acero

**Estructura:**

inoxidable

HECHO EN  
ESPAÑA



HECHO EN  
ESPAÑA

